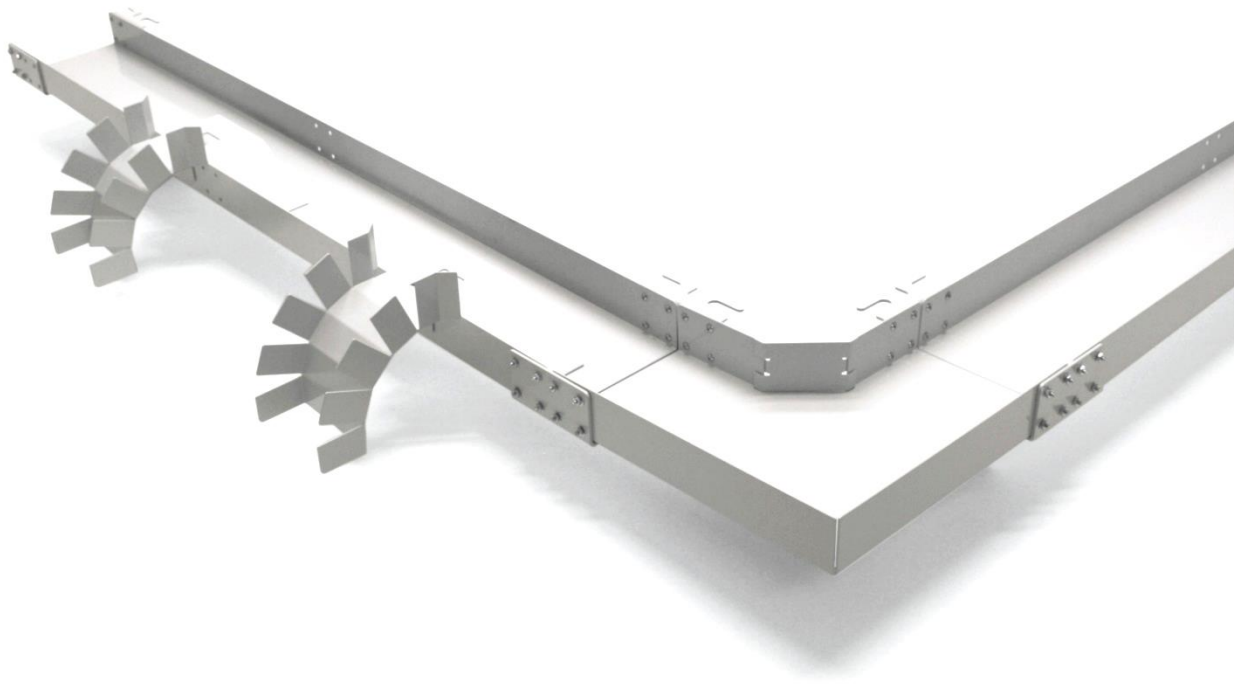


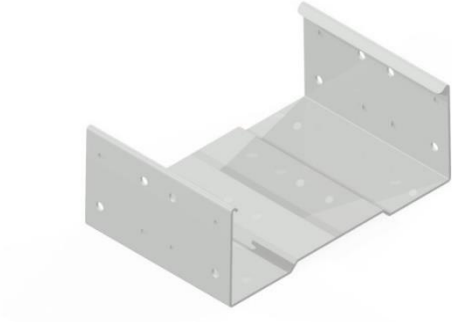
Asennusohje

Kuituhyllyjärjestelmä



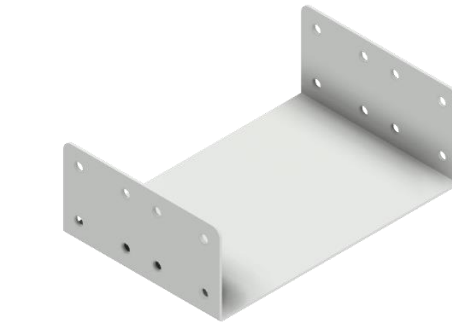
Hyllyelementtien liittäminen

- Hyllyelementit voidaan kiinnittää toisiinsa käyttämällä seuraavia liitoskappaleita:
- Liitoskappale, pikakiinnitys LV2729

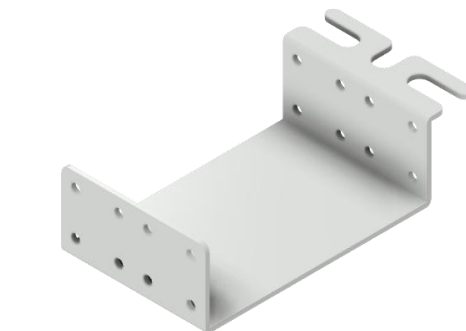


Kappale napsahtaa paikoilleen ilman työkaluja kevyesti painamalla.

- Liitoskappale LV2552



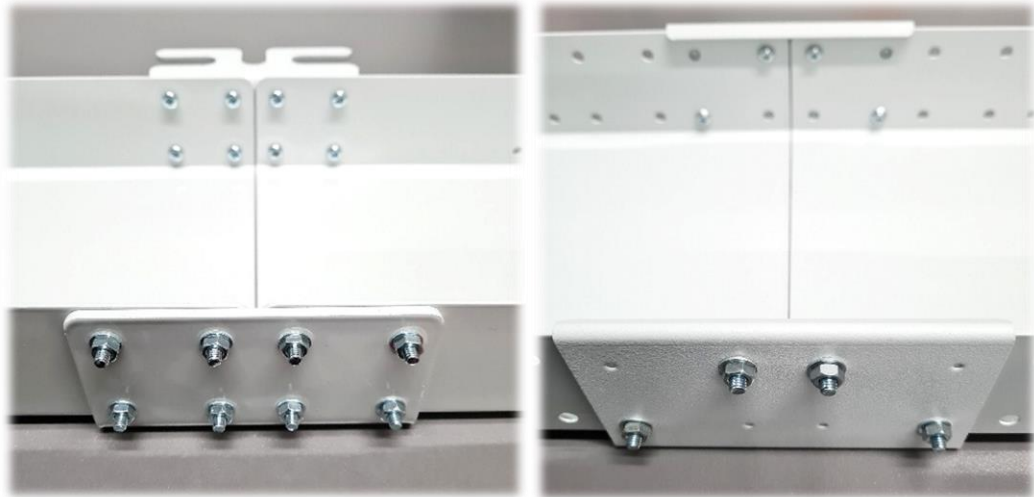
- Liitos- ja kannatinkappale LV2064



Kappaleeseen voidaan kiinnittää 10mm tai 12mm kierretanko.

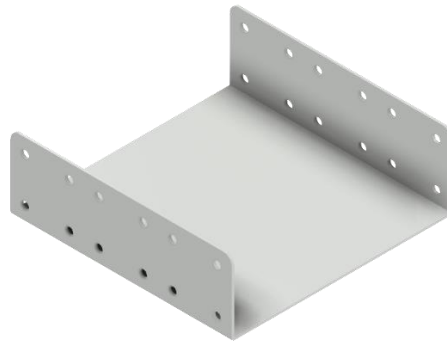
- Kiinnitä tavanomaiset liitoskappaleet ja hyllyelementit toisiinsa kupukantaisilla M4x10mm kuusiokoloruuveilla (16kpl), aluslevyillä ja muttereilla.

- Pikakiinnityksellä asennettavaa liitosta voidaan tarvittaessa vahvistaa myös ruuveilla (8kpl).
- Ruuvien kannat tulee olla hyllyn sisäpuolella ja mutterit ulkopuolella, jotta ruuvien päät eivät pääse painamaan kaapeleita.

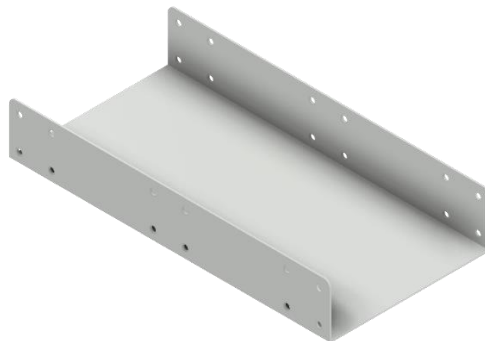


Liitoskappaleilla liitettävät hyllyelementit

- Kuituhylly, pituus 150 mm LV2430



- Kuituhylly, pituus 300 mm LV2431



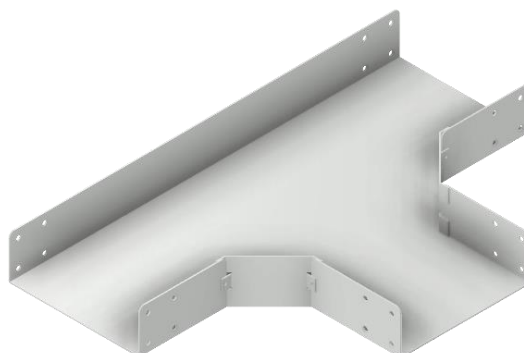
- Kuituhylly, pituus 600 mm LV2432



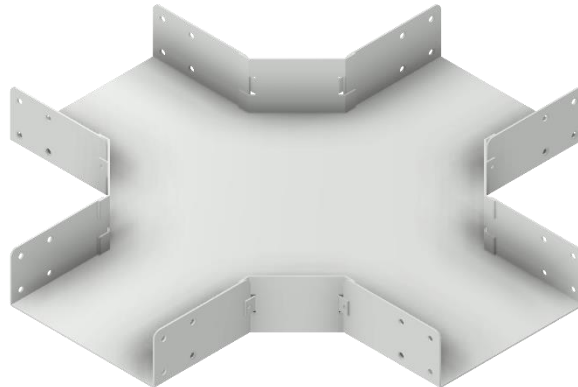
- Kuituhylly, pituus 1200 mm LV2056



- T-haara LV2059



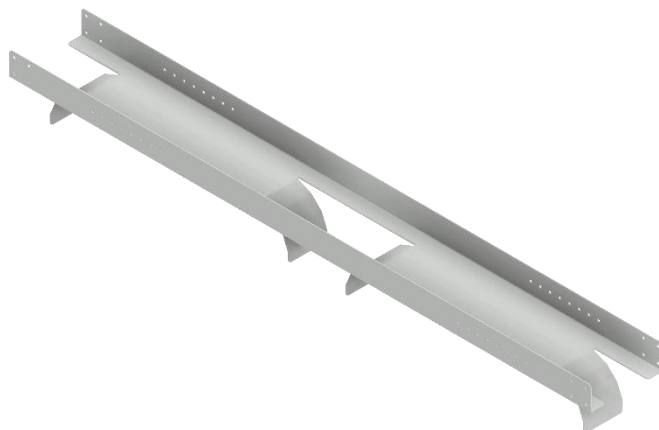
- Risteyskappale LV2061



- Kulmakappale LV2058



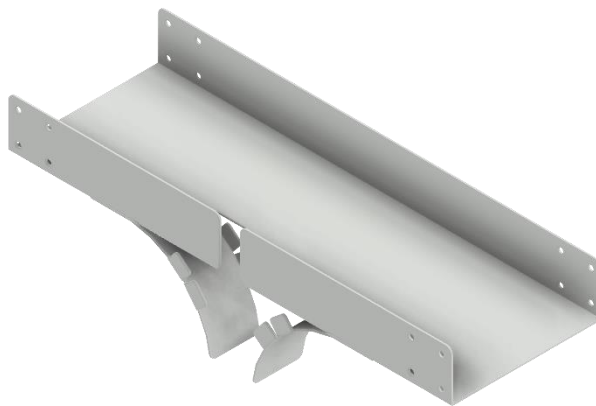
- Kuituhylly alastuonneilla LV2057



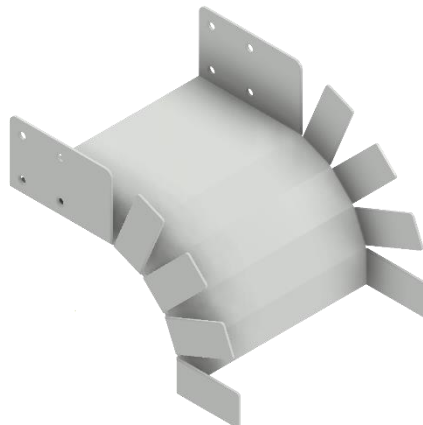
- Kuituhylly sivualastuonneilla LV2125



- T-haara alas LV2060

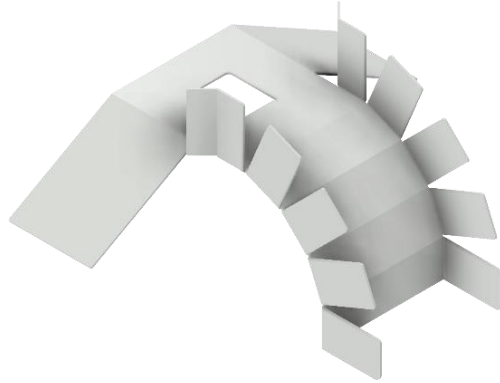


- Päät্যালastuonti LV2063



Alastuontikappaleen asentaminen

- Alastuontikappale LV2062



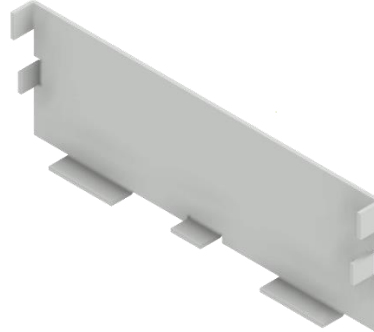
Voidaan asentaa vapaasti mihin kohtaan vain kuituhyllyä.

- Asenna alastuontikappale hyllyn reunaan pujottamalla.



Peitelevyn asentaminen

- Peitelevy LV2127

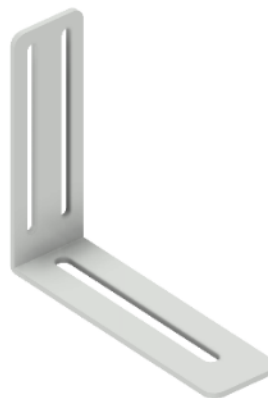


- Asenna peitelevy hyllyn päätyyn painamalla.



Hyllyn kiinnitys ODF -telineeseen

- Alatuki ODF –telineeseen LV2066



- Kiinnitä alatuki hyllyyn liitoksen kohdalle hyödyntäen liitoskappaleen kiinnitysruuveja tai muuten sopivalla jaolla oleviin reikiin kupukantaisilla M4x10mm kuusiokoloruuveilla (4kpl), aluslevyillä ja muttereilla.



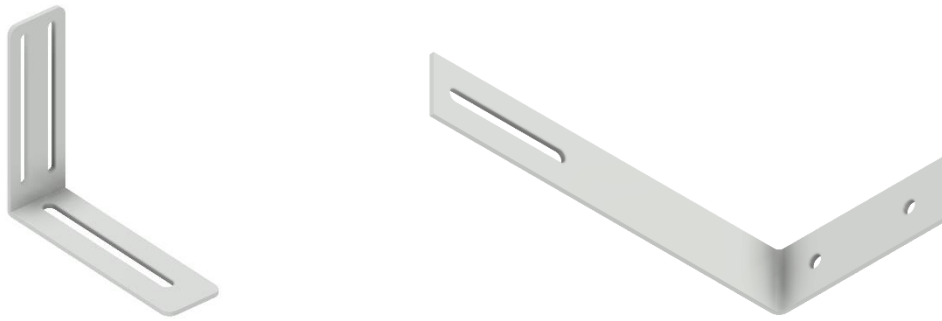
- Kiinnitä hylly alatuen avulla ODF -telineen katolla valmiina oleviin korimuttereihin kupukantaisilla M6x16mm kuusiokoloruuveilla (2kpl).



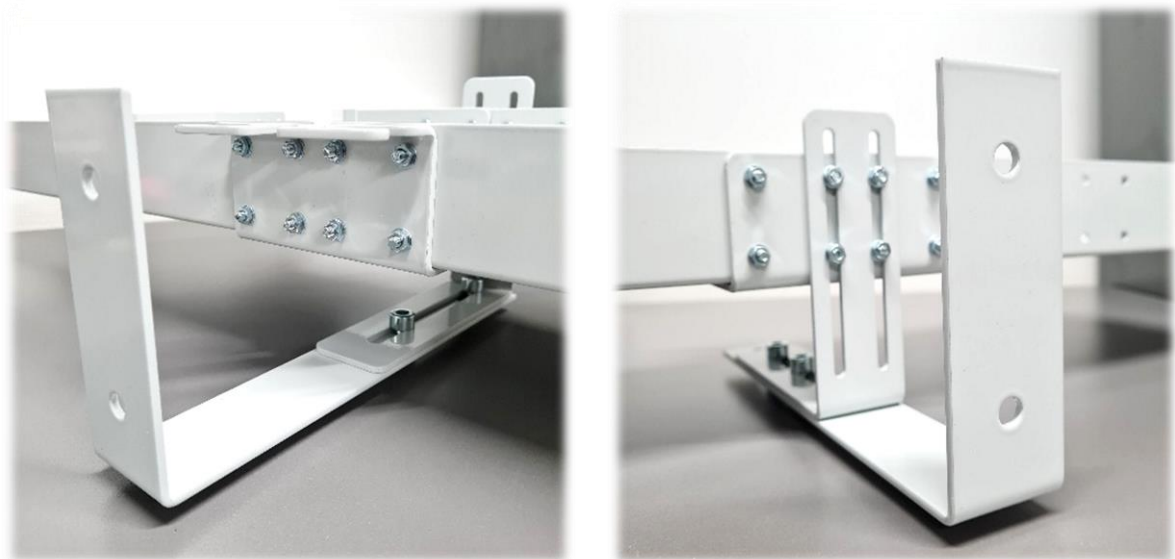
- Jos reiät täytyy porata, tällöin kiinnitys tehdään kupukantaisilla M6x16mm kuusiokoloruuveilla (2kpl), aluslevyillä ja muttereilla.
- Alatuen avulla hyllyn asemaa voidaan säätää sivu- ja pystysuunnassa.

Hyllyn kiinnitys seinään

- Seinäkiinnityssarja koostuu ODF -telineen alatuesta LV2066 ja seinäkannattimesta LV2065. Huomioithan, että sarja ei sisällä seinäkiinnitysruuveja.



- Kiinnitä alatuki hyllyyn tässä ohjeessa aiemmin esitetyllä tavalla.



- Kiinnitä seinäkannatin seinään.
- Kiinnitä hylly alatuen avulla seinäkannattimeen kupukantaisilla M8x16mm kuusiokoloruuveilla (2kpl), aluslevyillä ja muttereilla.
- Alatuki voidaan kiinnittää seinäkannattimeen kahdesta eri suunnasta.
- Alatuen avulla hyllyn asemaa voidaan säätää sivu- ja pystysuunnassa.